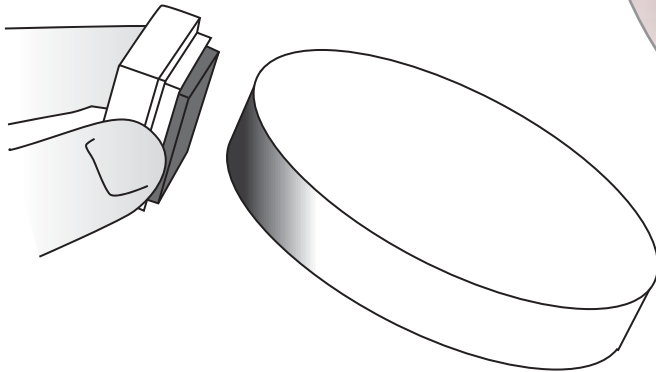
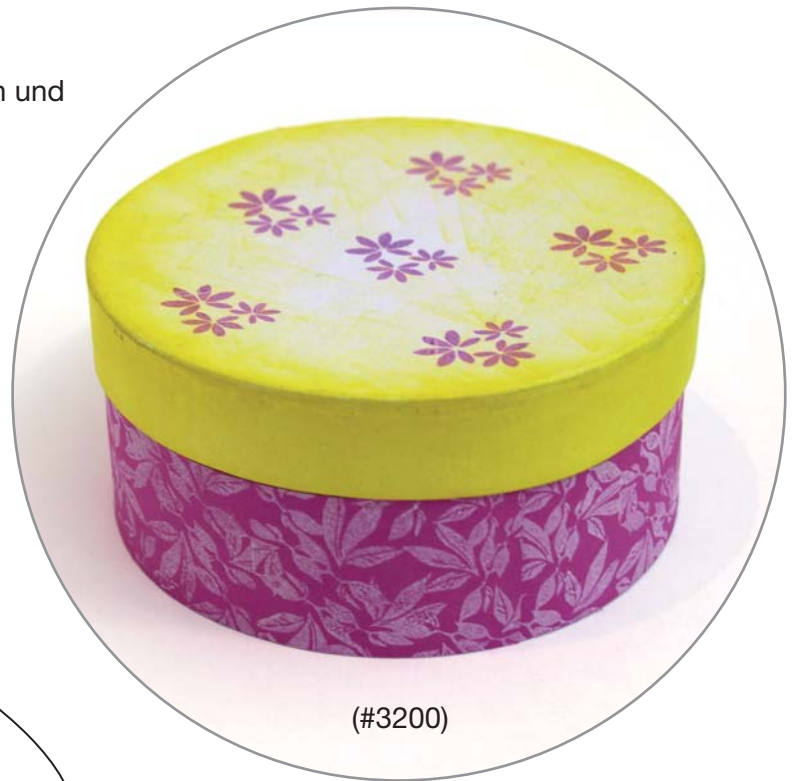




Wählen Sie eine runde Schachtel (#3200). Bestempeln Sie Tonpapier im Reihendruck und schneiden Sie es auf die richtige Länge und Höhe zu. Umkleben Sie damit das Unterteil der Schachtel.

Betupfen Sie den Kistenrand mit einem Farbkissen und lassen Sie den Verlauf zur Deckelmitte zugehen. Mit dem Blattmotiv bestempeln.



Bestempeln Sie ein breites Geschenkband abwechselnd mit einem Namen und der Geburtstagsbanderole.



Benötigte Stempel:

